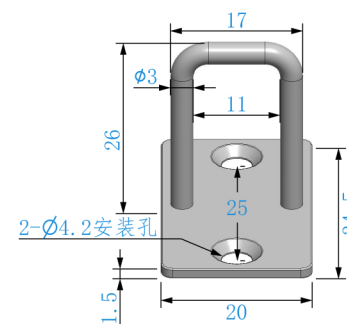
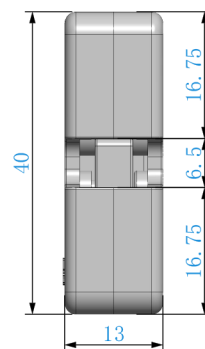
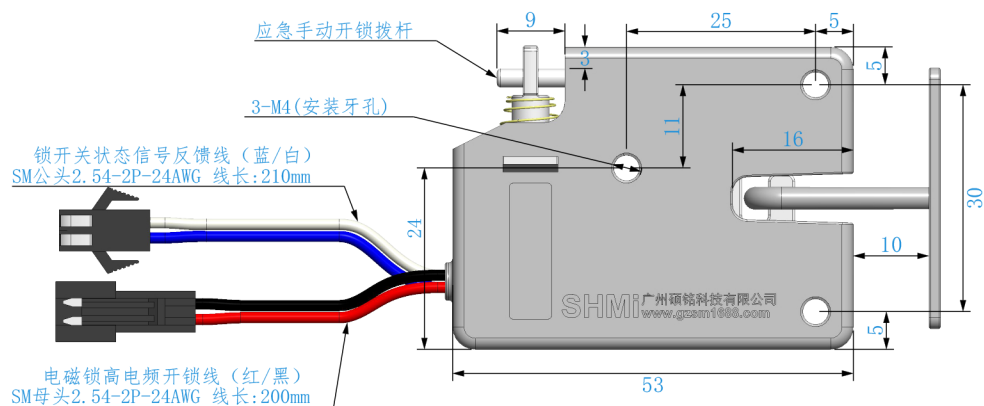


3D图

比例 1:2

额定电压	DC5V	DC12V	DC24V
电 流	2A	2.4A	1.2A
功 率	10W	28.8W	28.8W
通电时间	<3S(瞬间通电开锁/不可长时间通电)		
开门顶力	0-7KG		
抗 拉 力	50-70KG		
工作状态	通电弹出/		
特定性能	高电频脉冲开锁/可手动开锁		
绝缘耐压	600VAC/1Sec		
绝缘阻抗	500VDC/100MΩ		
绝缘等级	F级 (155°C)		
使用环境	-20°C~+65°C, 相对湿度5%~90%		
使用次数	≥ 20万次		
产品重量	≈86.5g		
产品材质	锌合金/电镀电泳漆外壳/纯铜线圈		



承认	确认	设计	版次	变更内容	日期	变更者

环保声明:
本产品所使用之材质及
表面处理均符合RoHS规范

SHMi 实米
www.gzsm1688.com

一 般 公 差	6以下	± 0.1	比例	视图	版次	1.0
	6~30	± 0.2	1:1			
	30~60	± 0.3	单位	机种	XG07A	
	60以上	± 0.4	mm			
	粗细度	Ra3.2	R角			图名
同轴度	± 0.1	0.1				
平面度	± 0.1	倒角	图号	SHMI0720241907AXG01		
垂直度	± 0.1	0.1*45				