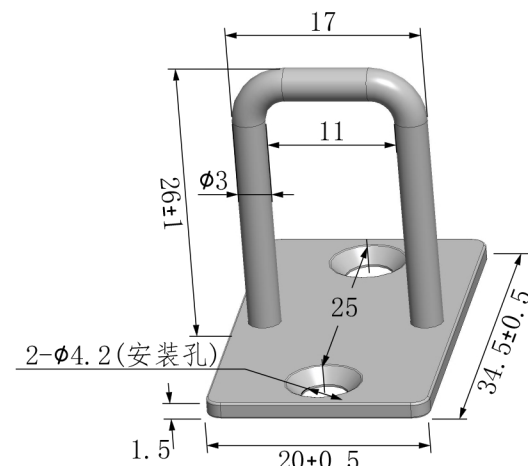
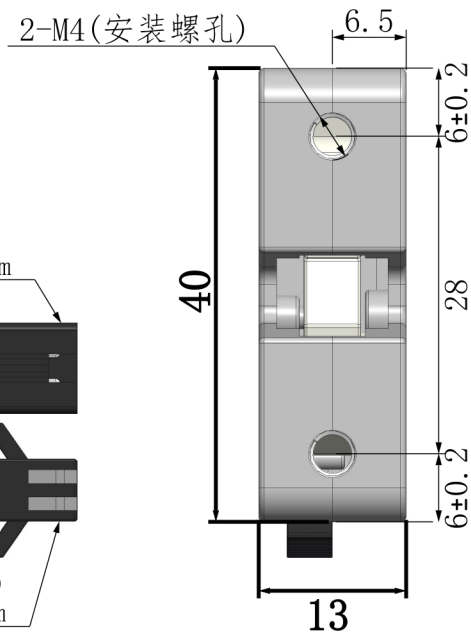
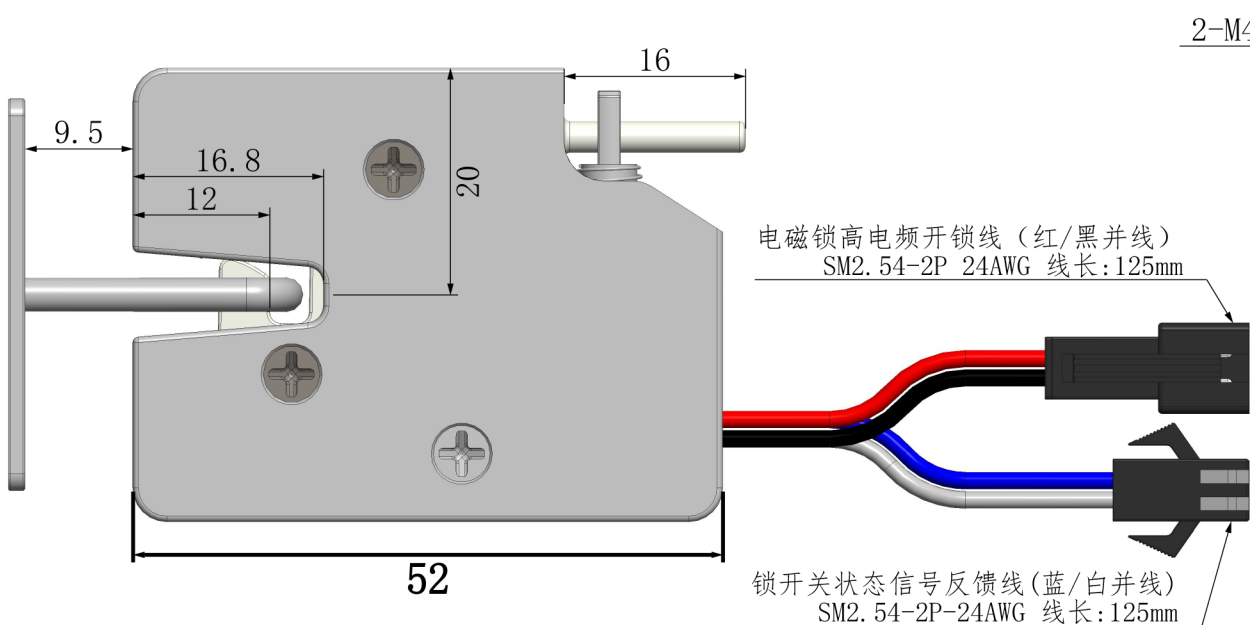


3D图

比例 3:5

额定电压	DC5V	DC12V	DC24V
电 流	2.5A	2A	1.2A
功 率	12.5W	24W	28.8W
通电时间	≤1s(瞬间通电开锁/不可长时间通电)		
开门顶力	/		
抗 拉 力	/		
工作状态	通电弹出/手动上锁		
特定性能	应急拉杆机械开锁		
绝缘耐压	600VAC/1Sec		
绝缘阻抗	500VDC/100MΩ		
绝缘等级	F级(155°C)		
使用环境	-20°C~+65°C,相对湿度5%~90%		
使用次数	≥15万次		
产品重量	≈32g		
产品材质	铁/ABS/纯铜线圈		



承认	确认	设计	版次	变更内容	日期	变更者
					2024-09-05	L

环保声明:  
本产品所使用之材质及  
表面处理均符合RoHS规范

**SHMi实米**  
www.gzsm1688.com

一 般 公 差	6以下	± 0.1	比例	视图	版次	1.0
	6~30	± 0.2	1:1			
	30~60	± 0.3	单位	机种	XG-01	
	60以上	± 0.4	mm			
	粗细度	Ra3.2	R角			图名
同轴度	± 0.1	0.1				
平面度	± 0.1	倒角	图号	SHMI0920240501XG01		
垂直度	± 0.1	0.1*45				