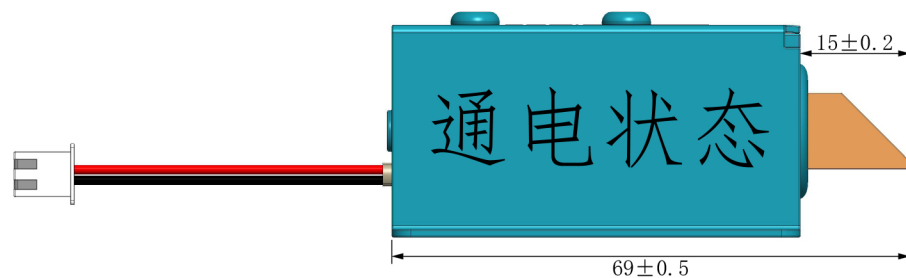
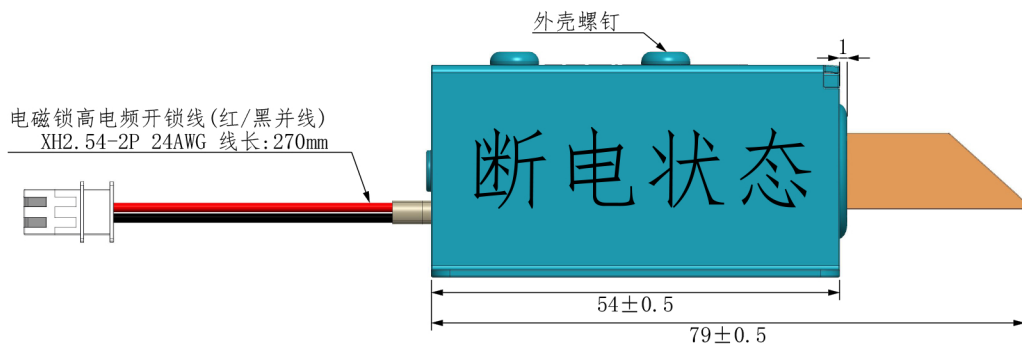
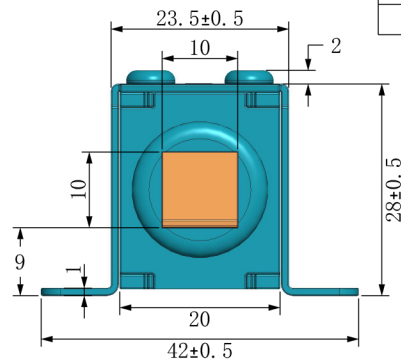
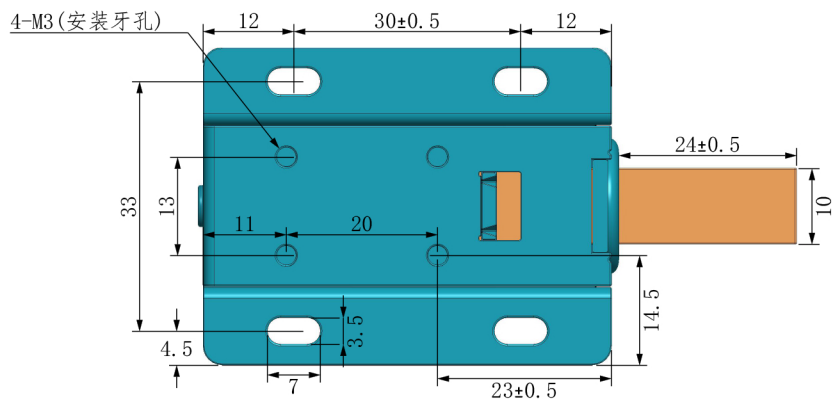


3D图

比例 1:2

| | | | | |
|------|-------------------------|-------|-------|-------|
| 额定电压 | DC12V | DC12V | DC24V | DC24V |
| 电 流 | 0.8A | 10A | 1.6A | 4A |
| 功 率 | 24W | 120W | 38.4W | 96W |
| 初始吸力 | ≤3N | ≤15N | ≤4.8N | ≤12N |
| 通电时间 | <5s | <3s | <5s | <3s |
| 锁舌行程 | 10mm | | | |
| 工作状态 | 通电缩回/断电弹出 | | | |
| 特定性能 | 加长锁舌/不可长时间通电 | | | |
| 绝缘耐压 | 600VAC/1Sec | | | |
| 绝缘阻抗 | 500VDC/100MΩ | | | |
| 绝缘等级 | F级(155°C) | | | |
| 使用环境 | -20°C~+65°C, 相对湿度5%~90% | | | |
| 使用次数 | ≥ 20万次 | | | |
| 产品重量 | ≈160g | | | |
| 产品材质 | 铁/镀镍外壳/纯铜线圈 | | | |



| 承认 | 确认 | 设计 | 版次 | 变更内容 | 日期 | 变更者 |
|----|----|----|----|------|----|-----|
| | | | | | | |
| | | | | | | |
| | | | | | | |

环保声明:
本产品所使用之材质及
表面处理均符合RoHS规范

SHMi实米
www.gzsm1688.com

| | | | | | | |
|------------------|-------|--------|-----|---------------------|--------|-----|
| 一 般 公 差 | 6以下 | ± 0.1 | 比例 | 视图 | 版次 | 1.0 |
| | 6~30 | ± 0.2 | 1:1 | | | |
| | 30~60 | ± 0.3 | 单位 | 机种 | LY03I款 | |
| | 60以上 | ± 0.5 | mm | | | |
| | 粗细度 | Ra3.2 | R角 | | | 图名 |
| 同轴度 | ± 0.1 | 0.1 | | | | |
| 平面度 | ± 0.1 | 倒角 | 图号 | SHMI0620240103ILY01 | | |
| 垂直度 | ± 0.1 | 0.1*45 | | | | |