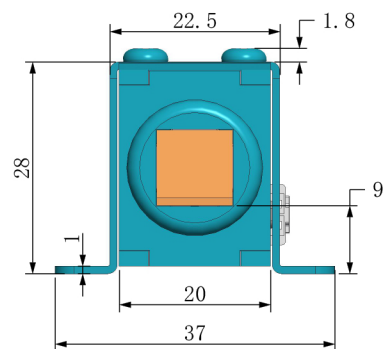
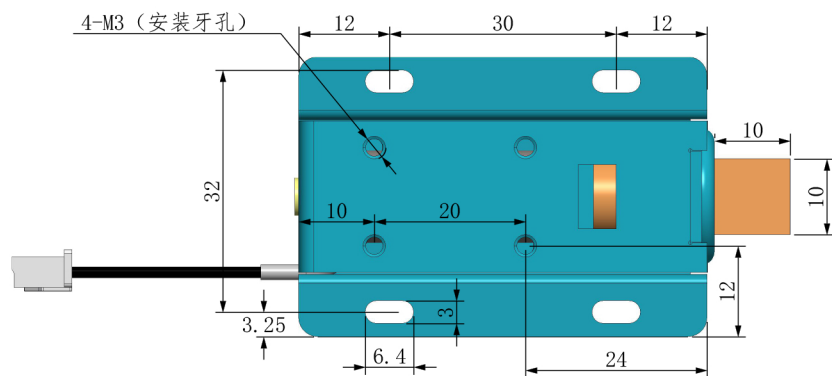
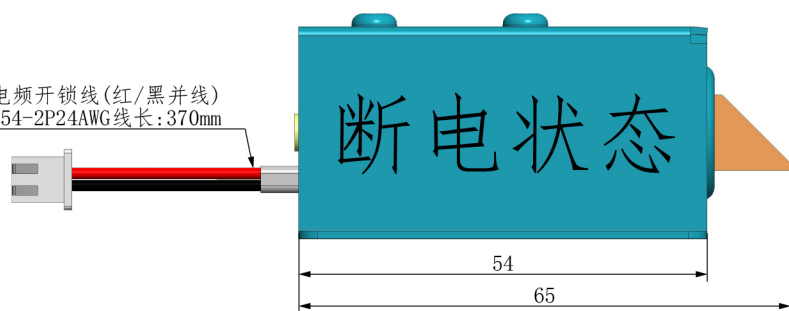


3D图

比例 3:5



电磁锁高电频开锁线(红/黑并线)  
XH2.54-2P24AWG线长:370mm



额定电压	DC12V	DC12V	DC24V
电 流	2A	12A	3.8A
功 率	24W	144W	91.2W
初始吸力	≤5N	≤15N	≤10N
通电时间	<5s	<3s	<5s
锁舌行程	10mm		
工作状态	通电缩回/断电弹出		
特定性能	大吸力/防锈		
绝缘耐压	600VAC/1Sec		
绝缘阻抗	500VDC/100MΩ		
绝缘等级	F级(155°C)		
使用环境	-20°C~+65°C,相对湿度5%~90%		
使用次数	≥ 20万次		
产品重量	≈151g		
产品材质	铁/镀镍锌合金外壳/纯铜线圈		

注意:不可长时间通电。

承认	确认	设计	版次	变更内容	日期	变更者	环保声明: 本产品所使用之材质及 表面处理均符合RoHS规范  <b>SHMi实米</b> <a href="http://www.gzsm1688.com">www.gzsm1688.com</a>	一般公差 6以下 ± 0.1 6~30 ± 0.2 30~60 ± 0.3 60以上 ± 0.4 粗细度 Ra3.2 同轴度 ± 0.1 平面度 ± 0.1 垂直度 ± 0.1	比例 1:1 单位 mm R角 0.1 倒角 0.1*45	视图 机种 图名 图号	版次 1.0	LY03H款  外形图  SHMI06202401LY03H01