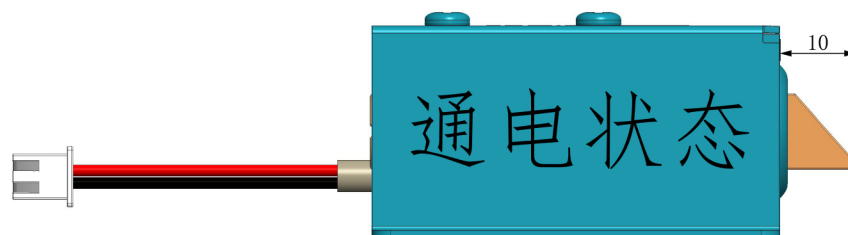
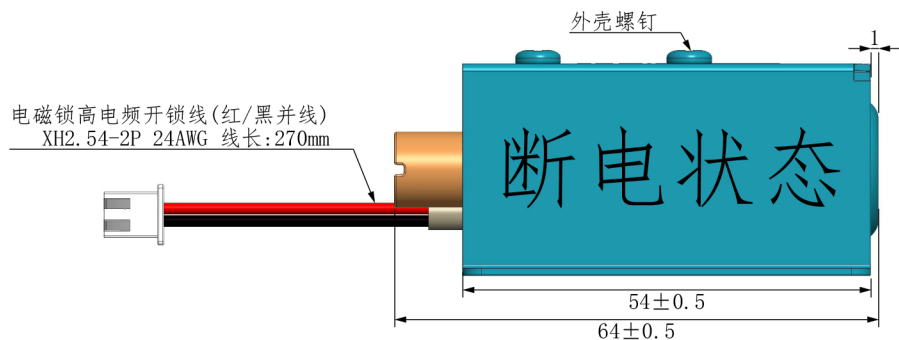
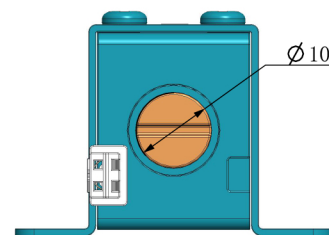
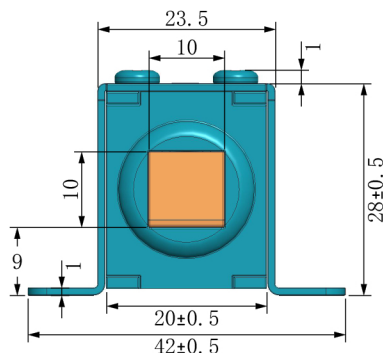
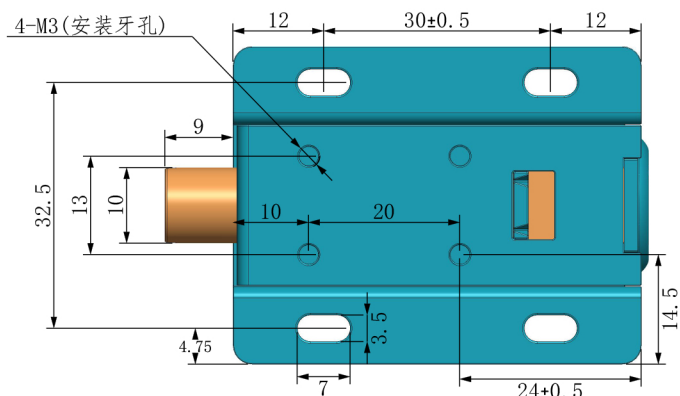


3D图

比例 3:5

额定电压	DC12V	DC24V
电 流	0.3A	0.15A
功 率	3.6W	3.6W
初始吸力	≤0.5N	≤0.5N
通电时间	可一直通电(锁体发热最高温度70°C)	
锁舌行程	10mm	
工作状态	通电弹出/断电缩回	
特定性能	通电上锁/防锈	
绝缘耐压	600VAC/1Sec	
绝缘阻抗	500VDC/100MΩ	
绝缘等级	F级(155°C)	
使用环境	-20°C~+40°C, 相对湿度5%~90%	
使用次数	≥ 20万次	
产品重量	≈151g	
产品材质	铁/镀镍锌合金外壳/纯铜线圈	



承认	确认	设计	版次	变更内容	日期	变更者

环保声明:
本产品所使用之材质及
表面处理均符合RoHS规范

SHMi实米
www.gzsm1688.com

一般公差	6以下	± 0.1	比例	视图	版次	1.0
	6~30	± 0.2	1:1			
	30~60	± 0.3	单位	机种	LY03G款	
	60以上	± 0.4	mm			
	粗细度	Ra3.2	R角			图名
同轴度	± 0.1	0.1				
平面度	± 0.1	倒角	图号	SHMI0620240103GLY01		
垂直度	± 0.1	0.1*45				