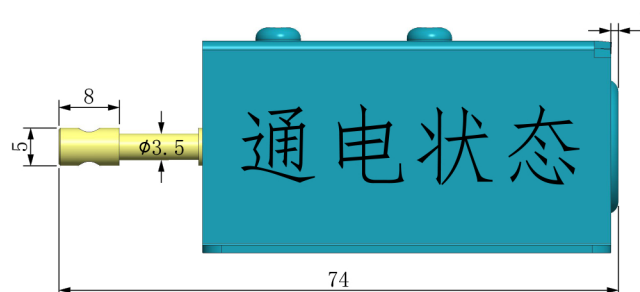
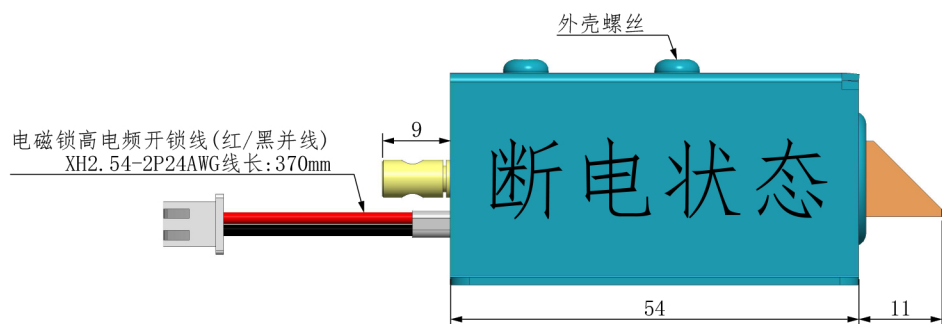
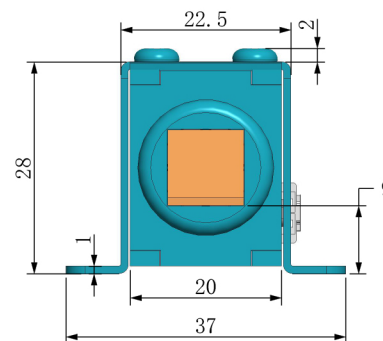
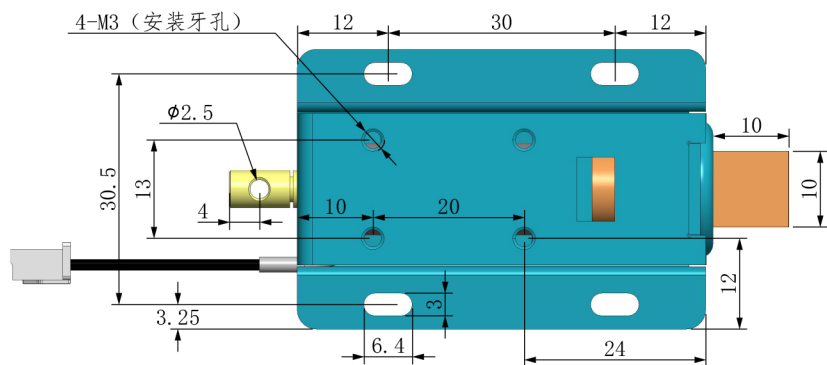


3D图

比例 1:2

额定电压	DC12V
电 流	0.4A
功 率	4.8W
初始吸力	≤0.6N
通电时间	可以一直通电(锁体发热最高温度70°C)
锁舌行程	10mm
工作状态	通电缩回/断电弹出
特定性能	带尾杆/防锈/带尾杆
绝缘耐压	600VAC/1Sec
绝缘阻抗	500VDC/100MΩ
绝缘等级	F级(155°C)
使用环境	-20°C~+65°C,相对湿度5%~90%
使用次数	≥ 20万次
产品重量	≈150g
产品材质	铁/镀镍锌合金外壳/纯铜线圈/纯铜尾杆



承认	确认	设计	版次	变更内容	日期	变更者

环保声明:
本产品所使用之材质及
表面处理均符合RoHS规范

SHMi实米
www.gzsm1688.com

一般公差	6以下	± 0.1	比例	视图	版次	1.0
	6~30	± 0.2	1:1			
	30~60	± 0.3	单位	机种	LY03F	
	60以上	± 0.4	mm			
粗细度	Ra3.2	R角	图名	外形图		
同轴度	± 0.1	0.1				
平面度	± 0.1	倒角			图号	SHMI0620240103FLYC1
垂直度	± 0.1	0.1*45				