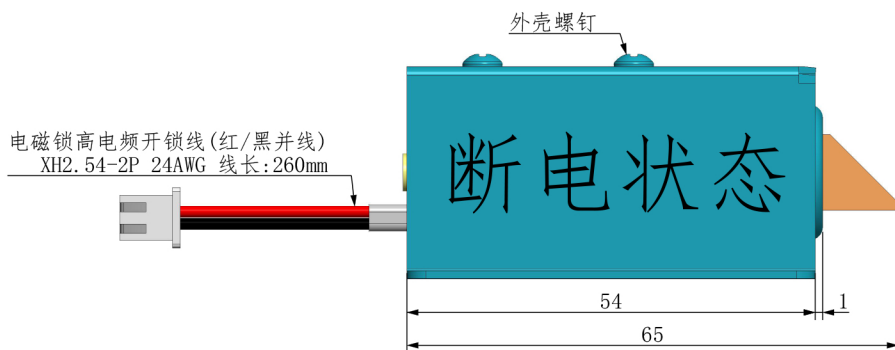
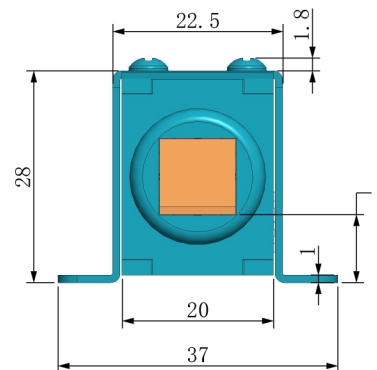
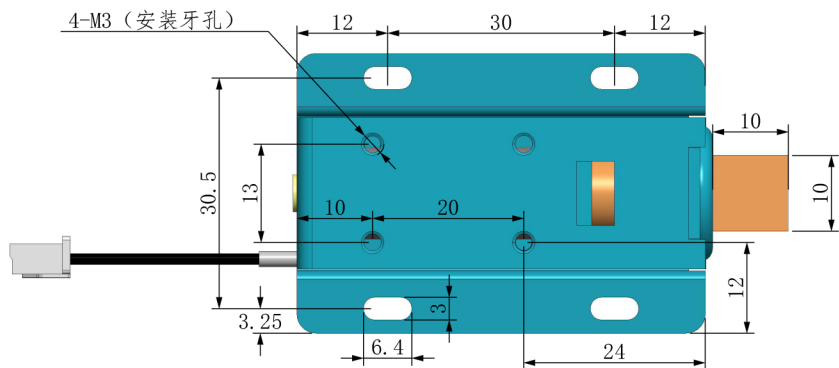


3D图

比例 3:5

| | | |
|------|-------------------------|-------|
| 额定电压 | DC12V | DC24V |
| 电 流 | 0.3A | 0.3A |
| 功 率 | 3.6W | 7.2W |
| 初始吸力 | ≤0.5N | ≤0.9N |
| 通电时间 | 可一直通电(锁体温度不可超过70°C) | |
| 锁舌行程 | 10mm | |
| 工作状态 | 通电缩回/断电弹出 | |
| 特定性能 | 防锈/防腐蚀 | |
| 绝缘耐压 | 600VAC/1Sec | |
| 绝缘阻抗 | 500VDC/100MΩ | |
| 绝缘等级 | F级(155°C) | |
| 使用环境 | -20°C~+40°C, 相对湿度5%~90% | |
| 使用次数 | ≥ 20万次 | |
| 产品重量 | ≈148g | |
| 产品材质 | 铁/镀锌镍合金外壳/纯铜线圈 | |



| | | | | | | |
|----|----|----|----|------|----|-----|
| 承认 | 确认 | 设计 | 版次 | 变更内容 | 日期 | 变更者 |
| | | | | | | |
| | | | | | | |
| | | | | | | |

环保声明:
本产品所使用之材质及
表面处理均符合RoHS规范

SHMi实米
www.gzsm1688.com

| | | | | | | |
|------|-------|--------|-----|---------------------|--------|-----|
| 一般公差 | 6以下 | ± 0.1 | 比例 | 视图 | 版次 | 1.0 |
| | 6~30 | ± 0.2 | 1:1 | | | |
| | 30~60 | ± 0.3 | 单位 | 机种 | LY03D款 | |
| | 60以上 | ± 0.5 | mm | | | |
| | 粗细度 | Ra3.2 | R角 | | | 图名 |
| 同轴度 | ± 0.1 | 0.1 | | | | |
| 平面度 | ± 0.1 | 倒角 | 图号 | SHMI0620240103DLY01 | | |
| 垂直度 | ± 0.1 | 0.1*45 | | | | |