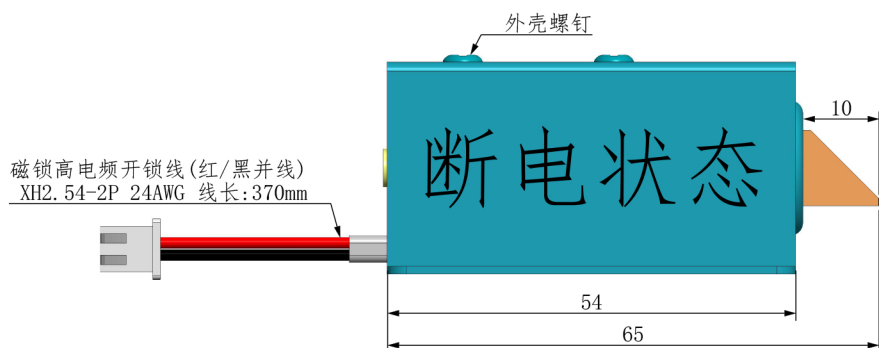
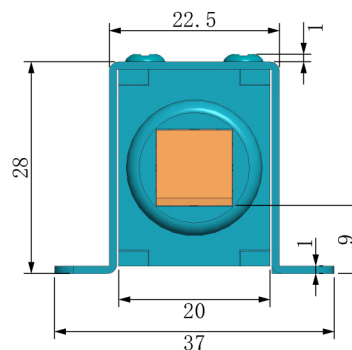
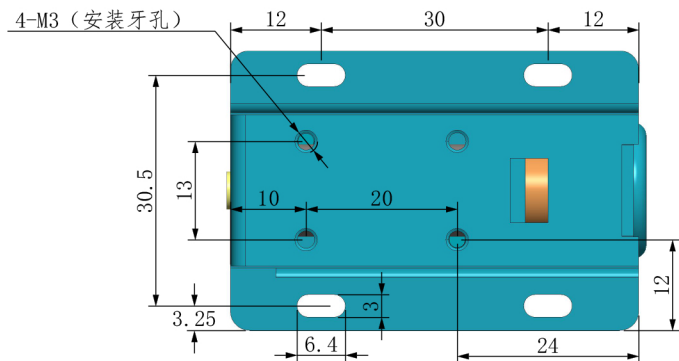


3D图

比例 3:5



额定电压	DC12V	DC24V
电 流	0.4A	0.3A
功 率	4.8W	7.2W
初始吸力	≤0.6N	≤0.9N
通电时间	可一直通电(锁体温度不可超过70°C)	
锁舌行程	10mm	
工作状态	通电缩回/断电弹出	
特定性能	可长时间通电	
绝缘耐压	600VAC/1Sec	
绝缘阻抗	500VDC/100MΩ	
绝缘等级	F级(155°C)	
使用环境	-20°C~+40°C, 相对湿度5%~90%	
使用次数	≥20万次	
产品重量	≈147g	
产品材质	铁/镀镍外壳/纯铜线圈	

承认	确认	设计	版次	变更内容	日期	变更者

环保声明:
本产品所使用之材质及
表面处理均符合RoHS规范

SHMi实米
www.gzsm1688.com

一 般 公 差	6以下	A± 0.1	比例	视图	版次	1.0
	6~30	± 0.2	1:1			
	30~60	± 0.3	单位	机种	LY03C款	
	60以上	± 0.4	mm			
粗细度	Ra3.2	R角	图名	外形图		
同轴度	± 0.1	0.1				
平面度	± 0.1	倒角	图号	SHMI0620240103CLY01		
垂直度	± 0.1	0.1*45				