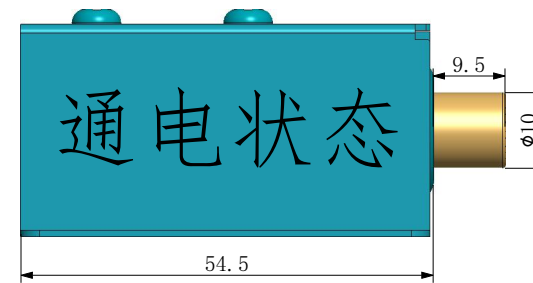
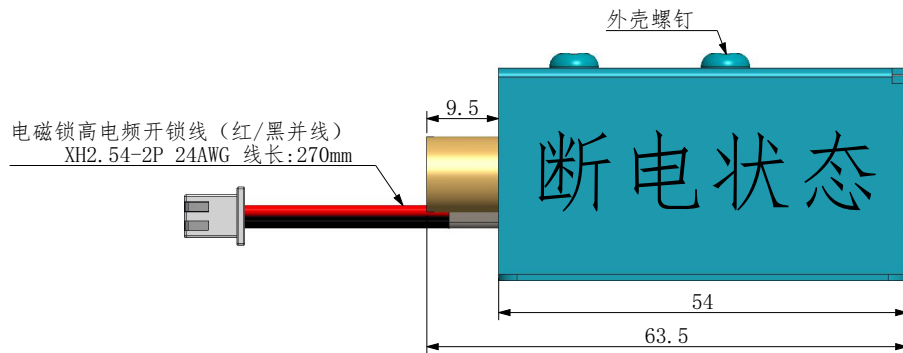
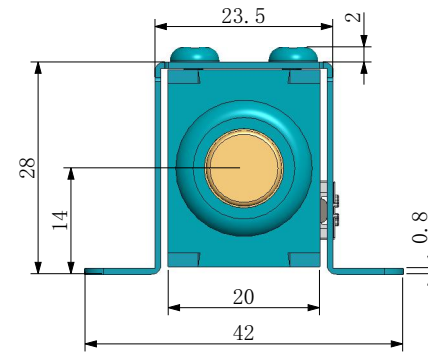
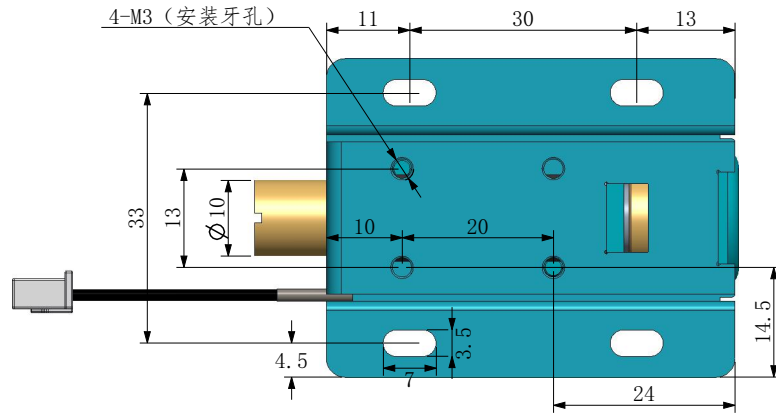


3D图

比例 1:2

额定电压	DC5V	DC12V	DC24V
电 流	0.8A	2A	2A
功 率	4W	24W	48W
初始吸力	≤0.5N	≤3N	≤6N
通电时间	<10s (不可长时间通电)		
锁舌行程	9.5mm		
工作状态	通电弹出/断电缩回		
特定性能	大推力/通电上锁		
绝缘耐压	600VAC/1Sec		
绝缘阻抗	500VDC/100MΩ		
绝缘等级	F级 (155°C)		
使用环境	-20°C~+65°C, 相对湿度5%~90%		
使用次数	≥ 20万次		
产品重量	≈145g		
产品材质	铁/镀镍锌合金外壳/纯铜线圈		



承认	确认	设计	版次	变更内容	日期	变更者
----	----	----	----	------	----	-----

环保声明:
本产品所使用之材质及
表面处理均符合RoHS规范

广州硕铭科技有限公司
www.gzsm1688.com

一般公差	6以下	± 0.1	比例	视图	版次	1.0
	6~30	± 0.2	1:1			
	30~60	± 0.3	单位	机种	LY01F款(大推力/通电上锁)	
	60以上	± 0.4	mm			
	粗细度	Ra3.2	R角	图名	外形图	
同轴度	± 0.1	0.1				
平面度	± 0.1	倒角	图号			SHMI0520243101FLY01
垂直度	± 0.1	0.1*45				