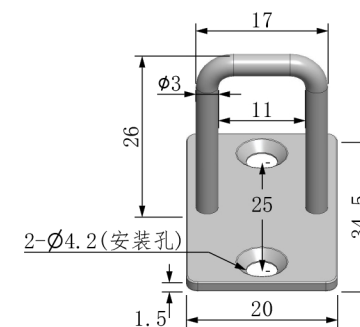
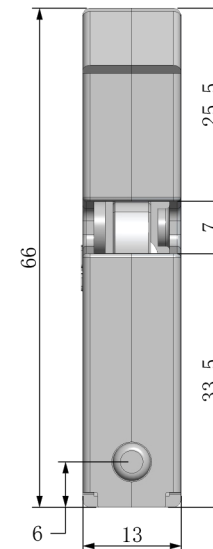
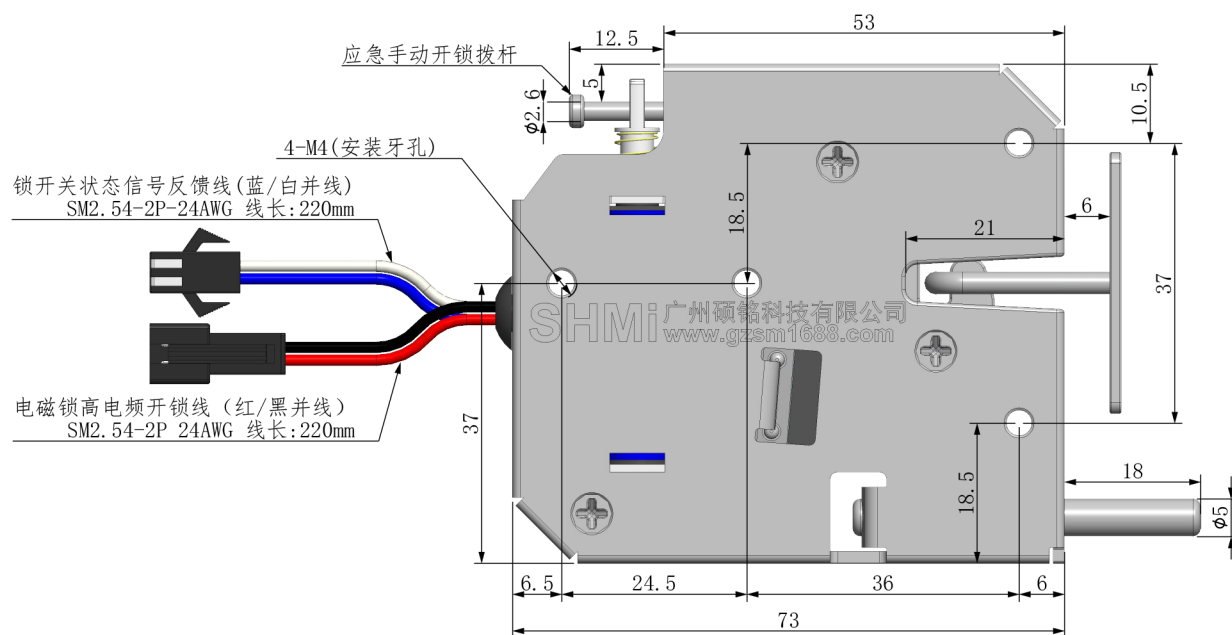


3D图

比例 2:5

额定电压	DC12V	DC24V
电 流	2A	1A
功 率	24W	24W
通电时间	<3S(瞬间通电开锁/不可长时间通电)	
开门顶力	0-10KG	
抗 拉 力	80-100KG	
工作状态	通电弹出/手动上锁	
特定性能	带反馈信号/可手动开锁	
绝缘耐压	600VAC/1Sec	
绝缘阻抗	500VDC/100MΩ	
绝缘等级	F级(155°C)	
使用环境	-20°C~+65°C, 相对湿度5%~90%	
使用次数	≥ 30万次	
产品重量	≈180g	
产品材质	钢/电镀电泳漆外壳/纯铜线圈	



承认	确认	设计	版次	变更内容	日期	变更者

环保声明:  
本产品所使用之材质及  
表面处理均符合RoHS规范

SHMi 实米  
www.gzsm1688.com

一 般 公 差	6以下	± 0.1	比例	视图	版次	1.0
	6~30	± 0.2	1:1			
	30~60	± 0.3	单位	机种	XG07D四线常规款	
	60以上	± 0.4	mm			
	粗细度	Ra3.2	R角	图名	外形图	
同轴度	± 0.1	0.1				
平面度	± 0.1	倒角	图号	SHMI0520243007DXG01		
垂直度	± 0.1	0.1*45				