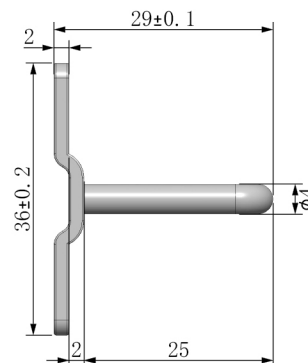
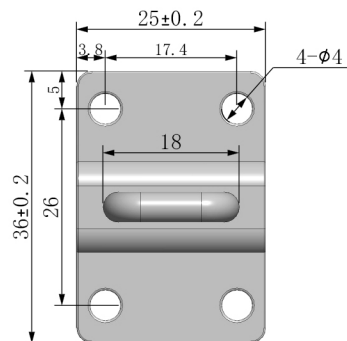


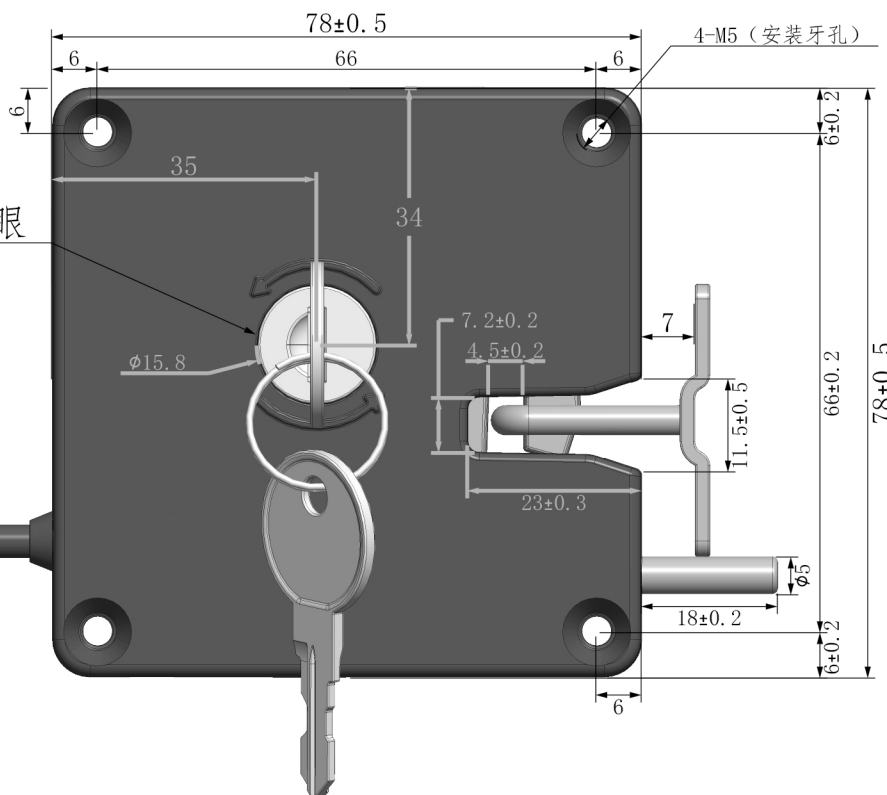


3D图

比例 3:10



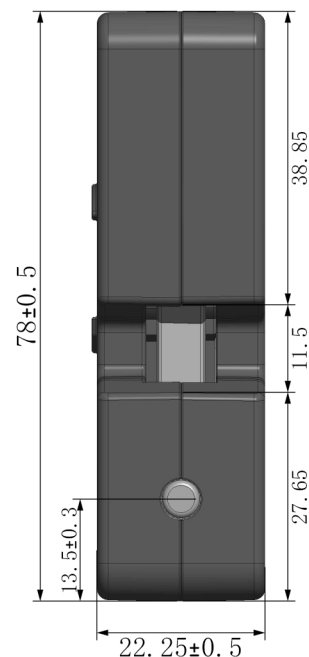
额定电压	DC12V	DC24V
电 流	2A	1A
功 率	24W	24W
通电时间	<3S(瞬间通电开锁/不可长时间通电)	
开门顶力	0-10KG	
抗 拉 力	150KG	
工作状态	通电弹开/手动上锁	
特定性能	带反馈/机械钥匙开锁	
绝缘耐压	600VAC/1Sec	
绝缘阻抗	500VDC/100MΩ	
绝缘等级	F级(155°C)	
使用环境	-20°C~+65°C, 相对湿度5%~90%	
使用次数	≥ 30万次	
产品重量	≈346g	
产品材质	锌合金外壳/电镀电泳漆外壳/纯铜线圈	



手动钥匙开锁锁眼

电磁锁高电频开锁线(红/黑并线)
SM2.54-2P母头 24AWG 线长:300mm

扣锁状态反馈线(黄/白并线)
SM2.54-2P公头 24AWG 线长:300mm



承认	确认	设计	版次	变更内容	日期	变更者
				加尺寸	2024-12-18	

环保声明:
本产品所使用之材质及
表面处理均符合RoHS规范

SHMi实米
www.gzsm1688.com

一般公差	6以下	± 0.1	比例	视图	版次	1.0
	6~30	± 0.2	1:1			
	30~60	± 0.3	单位	机种	XG-078	
	60以上	± 0.4	mm			
	粗细度	Ra3.2	R角			图名
同轴度	± 0.1	0.1				
平面度	± 0.1	倒角	图号	SHMI05202425078XG01		
垂直度	± 0.1	0.1*45				