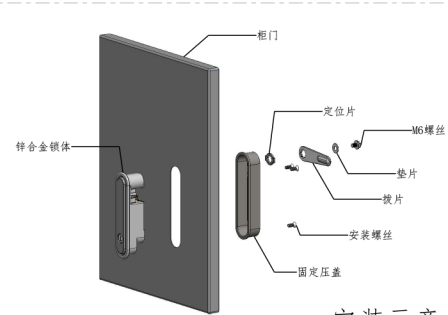
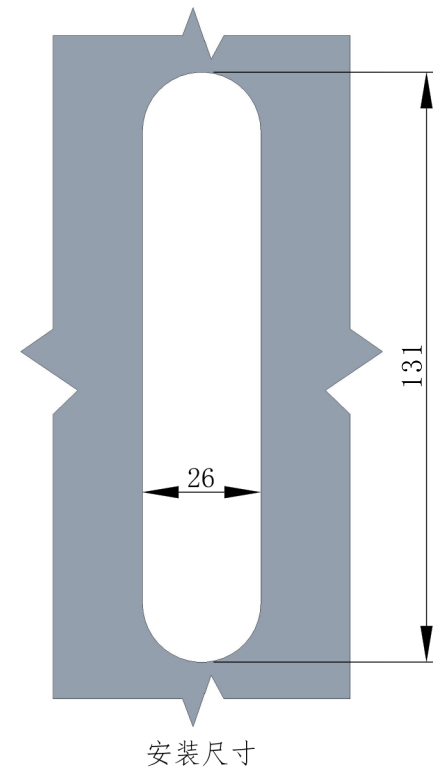
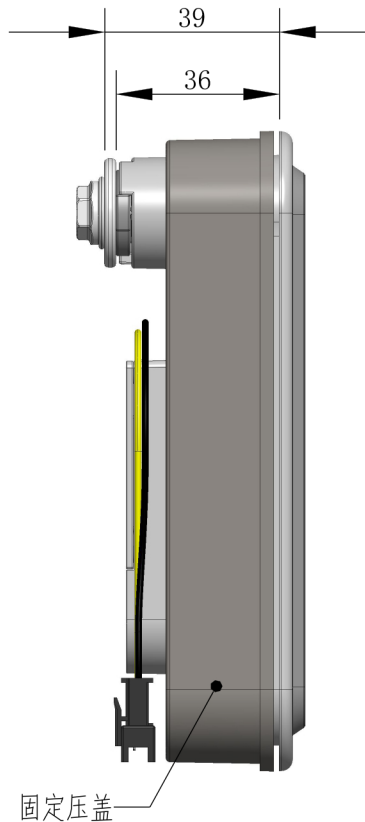
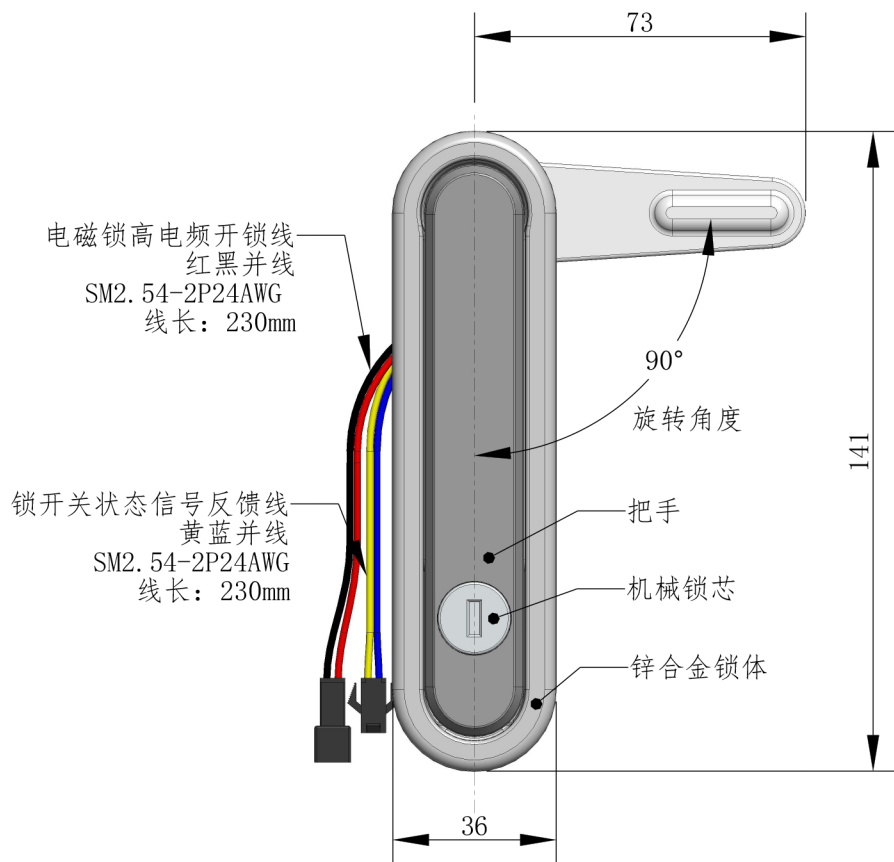


3D图



安装示意

产品重量	390g	额定电压	DC12V	DC24V
产品材质	锌合金外壳/纯铜线圈	电 流	2A	1.2A
		功 率	24W	28.8W
		防水等级	IP54	
		锁芯等级	C级锁芯	
		通电时间	0.5~3S 瞬间开锁/不可长时间通电	
		工作状态	通电弹开/手动钥匙拧弹开	
		特定性能	高频脉冲开锁/机械开锁	
		绝缘耐压	600VAC/1Sec	
		绝缘阻抗	500VDC/100MΩ	
		绝缘等级	F级 (155°C)	
		使用环境	-20°C~+65°C, 相对湿度5%~90%	
		使用次数	≥10万次	



承认	确认	设计	版次	变更内容	日期	变更者

环保声明:  
本产品所使用之材质及  
表面处理均符合RoHS规范

SHMi 实米  
www.gzsm1688.com

一般公差	6以下	± 0.1	比例	视图	版次	1.0
	6~30	± 0.2	1:1			
	30~60	± 0.3	单位	机种	SM828	
	60以上	± 0.4	mm			
	粗细度	Ra3.2	R角			图名
同轴度	± 0.1	0.1				
平面度	± 0.1	倒角	图号			
垂直度	± 0.1	0.1*45				