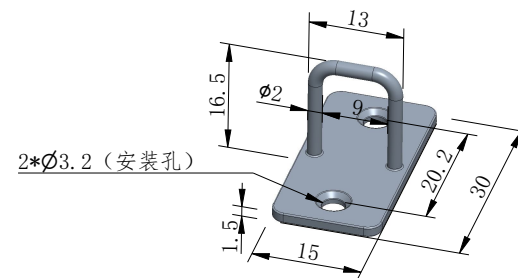
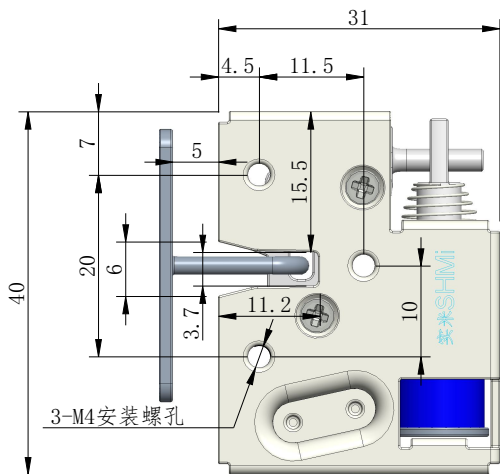


3D图



锁开关信号反馈线 (蓝/白并线)
SM2.54-2P-26AWG 线长: 145mm

电磁锁高频开锁线 (红/黑并线)
SM2.54-2P-26AWG 线长: 150mm

额定电压	DC5V	DC12V	DC24V
电 流	2A	2A	1.2A
功 率	10W	24W	28.8W
通电时间	≤3s (不可长时间通电)		
开门顶力	<1KG		
抗 拉 力	≥45KG		
工作状态	通电弹出/手动上锁		
特定性能	应急拉杆机械解锁		
绝缘耐压	600VAC/1Sec		
绝缘阻抗	500VDC/100MΩ		
绝缘等级	F级 (155°C)		
使用环境	-20°C~+65°C, 相对湿度5%~90%		
使用次数	≥15万次		

承认	确认	设计	版次	变更内容	日期	变更者

环保声明:
本产品所使用之材质及
表面处理均符合RoHS规范

SHMi 实米
www.gzsm1688.com

一 般 公 差	6以下	± 0.1	比例	视图	版次	1.0
	6~30	± 0.2	1:1			
	30~60	± 0.3	单位	型号	XG4031-A	
	60以上	± 0.4	mm			
	粗细度	Ra3.2	R角	图名	XG4031A款规格书	
同轴度	± 0.1	0.1				
平面度	± 0.1	倒角	图号	SHMi250906XG4031-A		
垂直度	± 0.1	0.1*45				