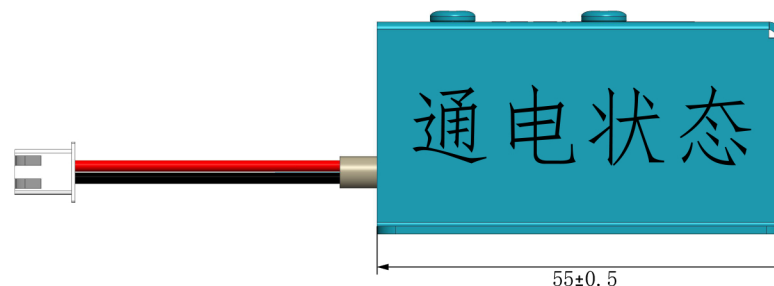
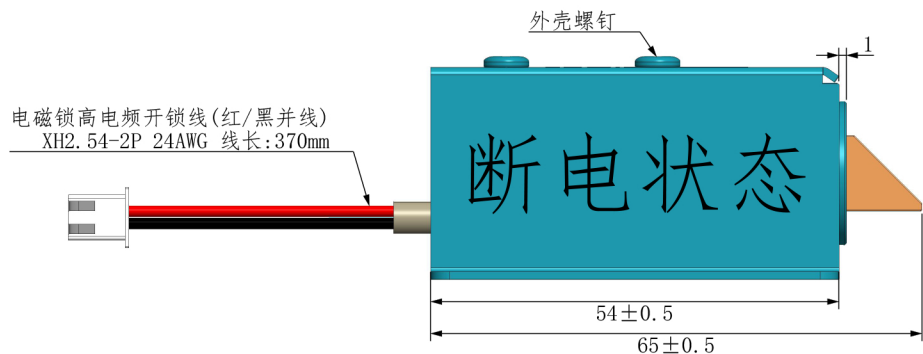
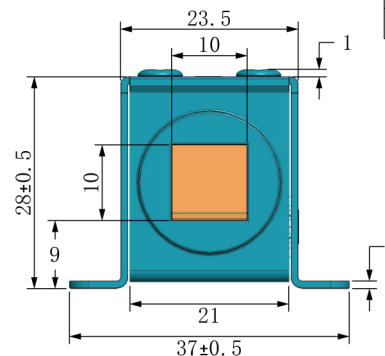
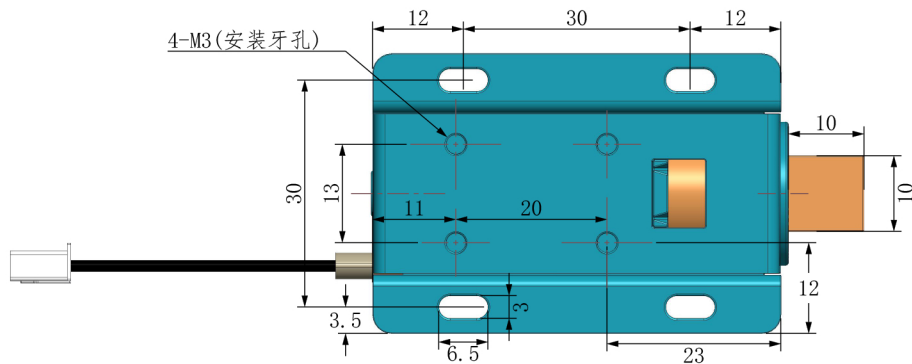


3D图

比例 1:2

额定电压	DC12V	DC24V
电 流	1A	1A
功 率	12W	24W
初始吸力	≤1.5N	≤3.6N
通电时间	<10s(不可长时间通电)	
锁舌行程	10mm	
工作状态	通电缩回/断电弹出	
特定性能	/	
绝缘耐压	600VAC/1Sec	
绝缘阻抗	500VDC/100MΩ	
绝缘等级	F级(155°C)	
使用环境	-20°C~+65°C,相对湿度5%~90%	
使用次数	≥20万次	
产品重量	≈150g	
产品材质	铁/镀镍外壳/纯铜线圈	



承认	确认	设计	版次	变更内容	日期	变更者

环保声明:
本产品所使用之材质及
表面处理均符合RoHS规范

SHMi实米
www.gzsm1688.com

一般公差	6以下	± 0.1	比例	视图	版次	1.0
	6~30	± 0.2	1:1			
	30~60	± 0.3	单位	机种	LY03A(常规款)	
	60以上	± 0.4	mm			
	粗细度	Ra3.2	R角			图名
同轴度	± 0.1	0.1				
平面度	± 0.1	倒角	图号	SHMI06202401003ALY1		
垂直度	± 0.1	0.1*45				