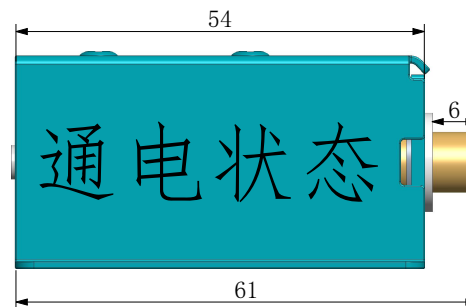
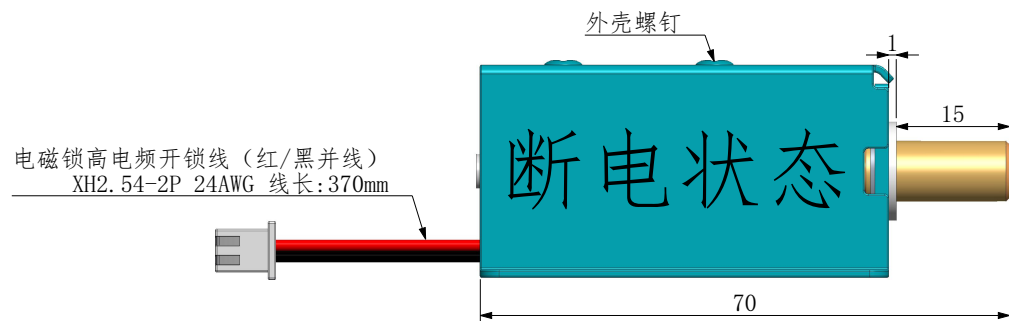
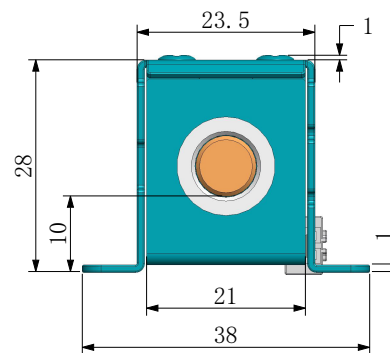
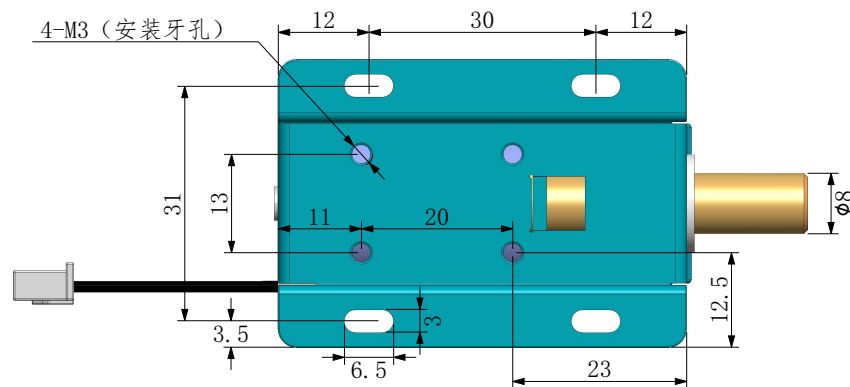


3D图

比例 3:5



额定电压	DC12V	DC24V
电 流	1.2A	1.2A
功 率	14.4W	28.8W
初始吸力	≤1.8N	≤3.6N
通电时间	<10S(不可以长时间通电)	
锁舌行程	9mm	
工作状态	通电缩回/断电弹出	
特定性能		
绝缘耐压	600VAC/1Sec	
绝缘阻抗	500VDC/100MΩ	
绝缘等级	F级 (155°C)	
使用环境	-20°C~+65°C, 相对湿度5%~90%	
使用次数	≥ 20万次	
产品重量	≈150g	
产品材质	铁/镀镍外壳/纯铜线圈	

承认	确认	设计	版次	变更内容	日期	变更者

环保声明:  
本产品所使用之材质及  
表面处理均符合RoHS规范

广州硕铭科技有限公司  
www.gzsml688.com

一般公差	6以下	± 0.1	比例	视图	版次	1.0
	6~30	± 0.2	1:1			
	30~60	± 0.3	单位	机种	LY01A	
	60以上	± 0.4	mm			
	粗细度	Ra3.2	R角	图名	外形图	
	同轴度	± 0.1	0.1			
	平面度	± 0.1	倒角			图号
	垂直度	± 0.1	0.1*45			